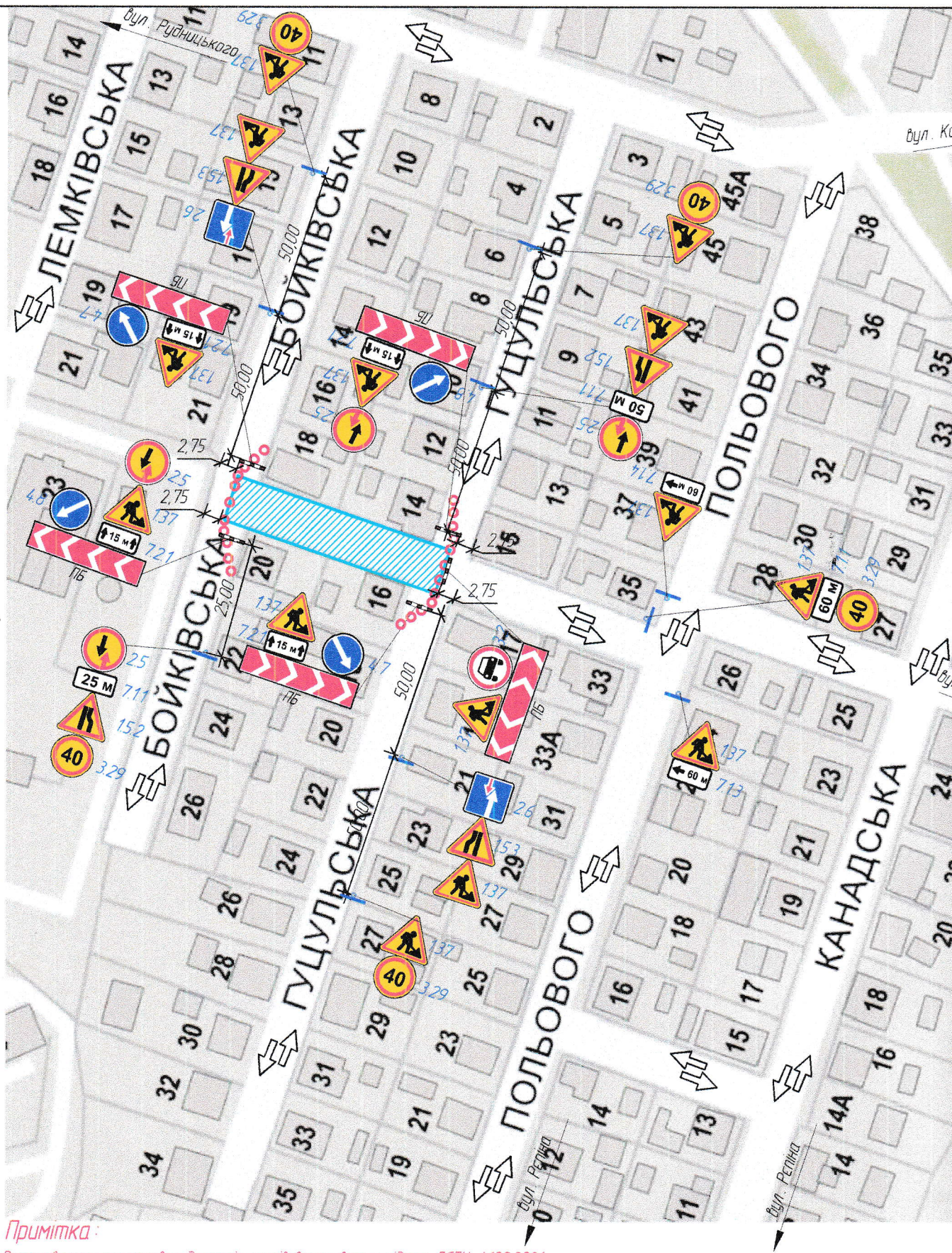


Примітка:

1. Встановлення тимчасових дорожніх знаків виконувати згідно з ДСТУ 4:100:2021 Безпека дорожнього руху. Знаки дорожні. Загальні технічні умови. Правила застосування.
2. При виконанні робіт суваро дотримуватись вимог НПАДП 63.21-1.01-09. Правила охорони праці під час будівництва, ремонту та утримання автомобільних доріг.
3. При зміні дорожньої ситуації додатково узгодити схеми огороження в місці проведення робіт.
4. По закінченні робочого дня дорожньо-будівельні машини і механізми забирати з проїзної частини
5. Огородження та організація дорожнього руху в місцях проведення дорожніх робіт повинні відповідати ДСТУ 8749:2017.
6. Бар'єри огорожувальні повинні відповідати ДСТУ 7168:2010 Безпека дорожнього руху. Огородження дорожньої тимчасові. Загальні технічні умови. З висотою $H = 1025 \pm 50$ мм, шириною $B = 500$ мм.
7. Ділянка ремонту знаходиться у населеному пункті.
8. Після закінчення усіх ремонтних робіт дані дорожні знаки прибираються.
9. Всі розміри дано в метрах.

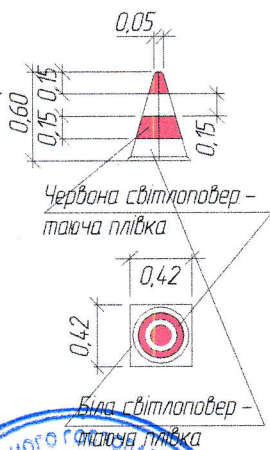


Примітка:

1. Встановлення тимчасових дорожніх знаків виконувати згідно з ДСТУ 4100:2021 *Безпека дорожнього руху. Знаки дорожні. Загальні технічні умови. Правила застосування*
2. При виконанні робіт суваро дотримуватись вимог НПАОП 63.21-101-09. *Правила охорони праці під час будівництва, ремонту та утримання автомобільних доріг.*
3. При зміні дорожньої ситуації додатково узгодити схеми огороження в місці проведення робіт.
4. По закінченні робочого дня дорожньо-будівельні машини і механізми забирати з проїзної частини.
5. Огороження та організація дорожнього руху в місцях проведення дорожніх робіт повинні відповідати ДСТУ 8749:2017
6. Бар'єри огорожувальні повинні відповідати ДСТУ 7168:2010 *Безпека дорожнього руху. Огороження дорожні тимчасові. Загальні технічні умови. З висотою H = 1025±50 мм, шириною B = 500 мм.*
7. Ділянка ремонту знаходиться у населеному пункті.
8. Після закінчення усіх ремонтних робіт дані дорожні знаки прибираються.
9. Всі розміри дано в метрах.

Умовні позначення на тимчасових схемах ОДР

Напрямний конус

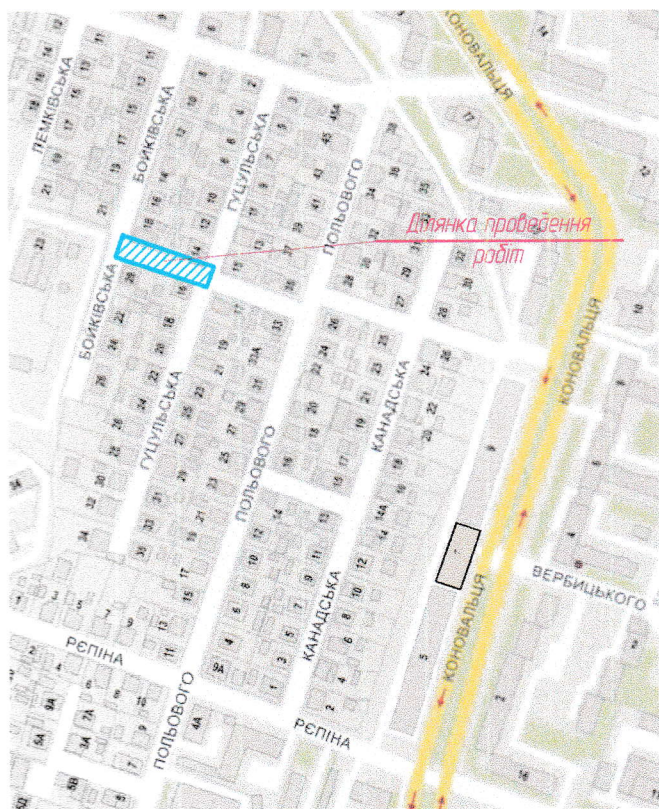


Умовна позначка	Опис
	Знак-сигналізатор небезпеки
	Напрямний конус, напрямна віха або позначальна віха*
	Маячок або ліхтар
	Огороджувальний бар'єр, огороджувальний щит, поперечний бар'єр, стримувальний буфер, тимчасове стримувальне бічне огородження, тимчасове розділювальне огородження, сигнальна стрічка або сигнальний шнур*
	Тимчасовий пішохідний містак
	Місце виконання робіт
	Напрямок руху транспортних потоків

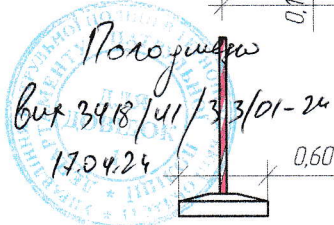
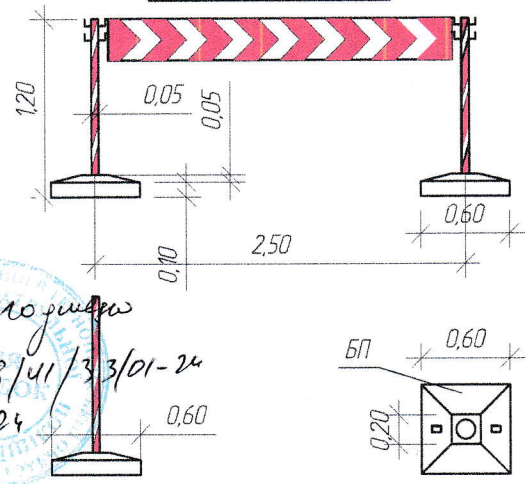
* Застосування ТЗР відповідно до вимог ДСТУ 8749:2017 та ДСТУ 7168:2010. Позначку використаного ТЗР наводять на виносці відповідно до вимог ДСТУ 8752:2017



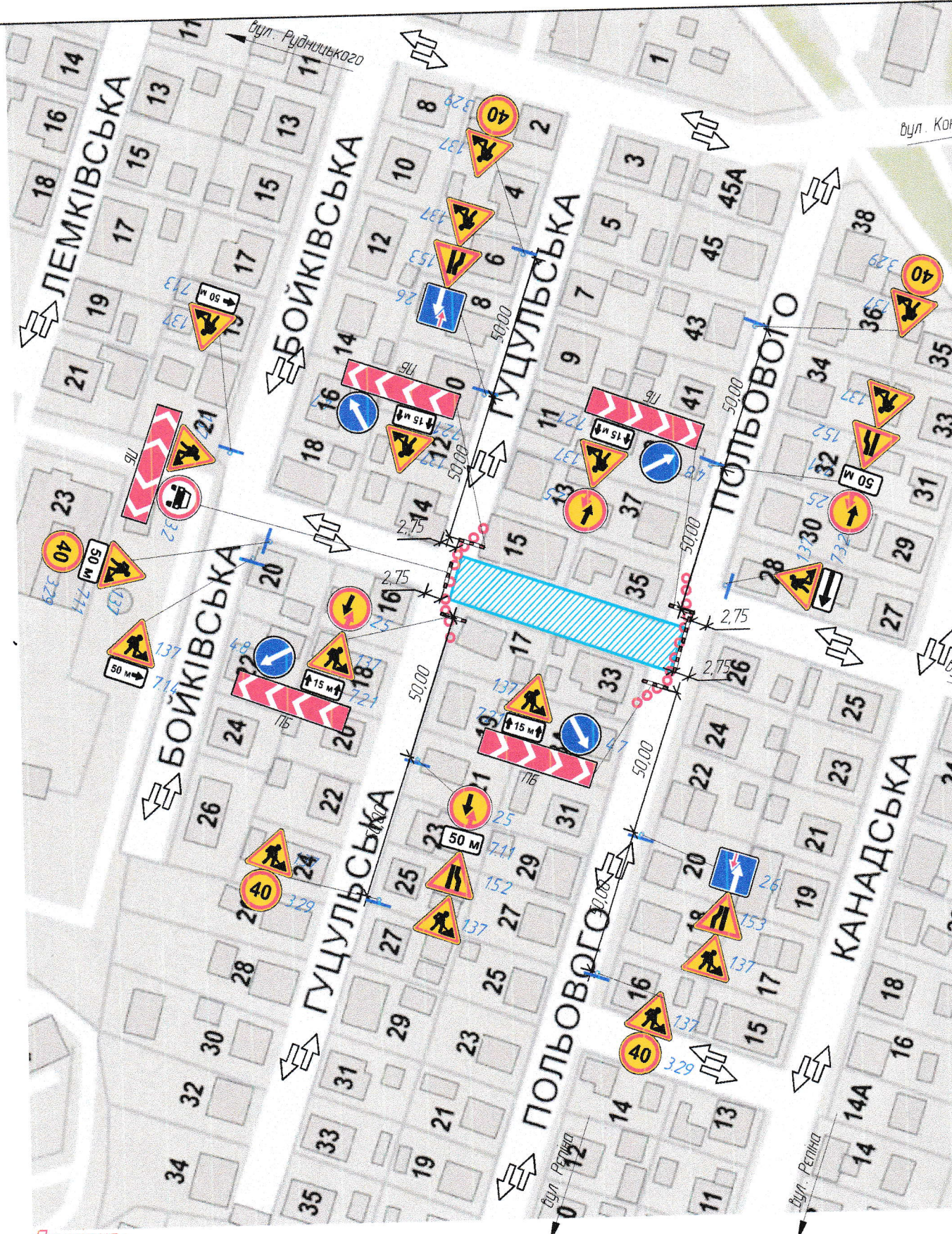
СИТУАЦІЙНИЙ ПЛАН



Поперечний бар'єр



						/24 Т - 02- ОДР 01		
						Тимчасова схема організації дорожнього руху на період виконання робіт по ремонту теплової мережі від котельні за адресою вул. Лемківська, 23 до ТК 3 а біля житлового будинку вул. Євгена Коновальця, 9 в м. Тернопіль		
Зм.	Кільк.	Арк.	№ док.	Підпис	Дата	Стадія	Аркуш	Аркушів
						П		
ГП	Накураш				03.24	 ТОВ НТ "ДОРБУДПРОЕКТ"		
Заст. дир.	Терешко				03.24			
Інженер	Гладинюк				03.24			
Н. Контроль	Терешко				03.24			
Організація дорожнього руху								
Схема організації дорожнього руху в місці проведення дорожніх робіт								

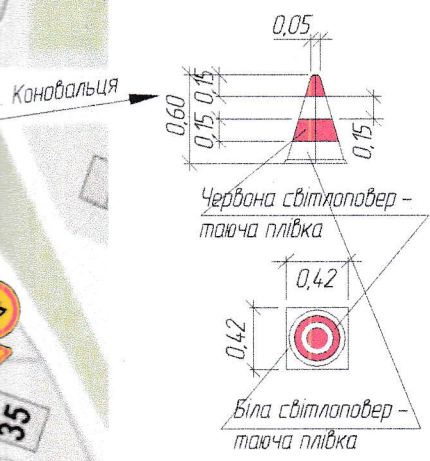


Примітка:

1. Встановлення тимчасових дорожніх знаків виконувати згідно з ДСТУ 4100:2021 Безпека дорожнього руху. Знаки дорожні. Загальні технічні умови. Правила застосування.
2. При виконанні робіт суворо дотримуватись вимог НПАОП 63.21-101-09. Правила охорони праці під час будівництва, ремонту та утримання автомобільних доріг.
3. При зміні дорожньої ситуації додатково узгодити схеми огороження в місці проведення робіт.
4. По закінченні робочого дня дорожньо-будівельні машини і механізми забирати з проїзної частини.
5. Огороження та організація дорожнього руху в місцях проведення дорожніх робіт повинні відповідати ДСТУ 8749:2017.
6. Бар'єри огорожувальні повинні відповідати ДСТУ 7168:2010 Безпека дорожнього руху. Огороження дорожні тимчасові. Загальні технічні умови. З висотою $H = 1025 \pm 50$ мм, шириною $B = 500$ мм.
7. Ділянка ремонту знаходиться у населеному пункті.
8. Після закінчення усіх ремонтних робіт дані дорожні знаки прибираються.
9. Всі розміри дано в метрах.

Умовні позначення на тимчасових схемах ОДР

Напрямний конус

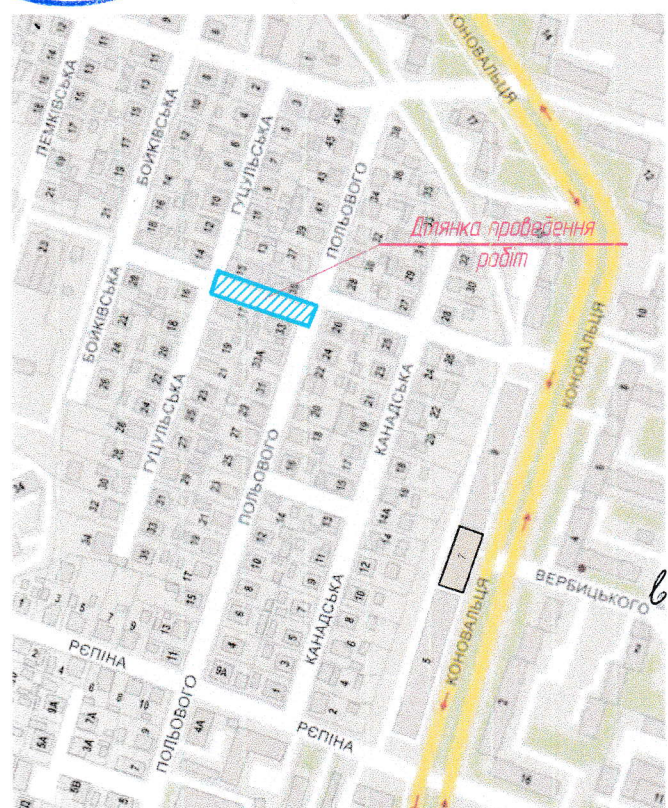


Умовна позначка	Опис
	Знак-сигналізатор небезпеки
	Напрямний конус, напрямна віха або позначальна віха *
	Маячок або ліхтар
	Огороджувальний бар'єр, огороджувальний щит, поперечний бар'єр, стримувальний буфер, тимчасове стримувальне дічне огороження, тимчасове розділювальне огороження, сигнальна стрічка або сигнальний шнур *
	Тимчасовий пішохідний містак
	Місце виконання робіт
	Напрямок руху транспортних потоків

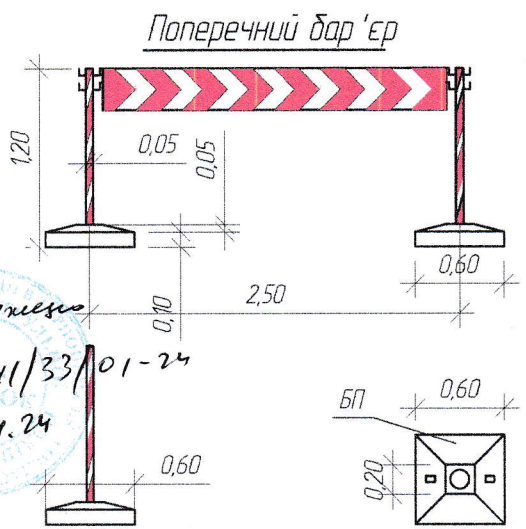
* Застосування ТЗР відповідно до вимог ДСТУ 8749:2017 та ДСТУ 7168:2010. Позначку використаного ТЗР надають на виносі відповідно до вимоги ДСТУ 8752:2017



СИТУАЦІЙНИЙ ПЛАН

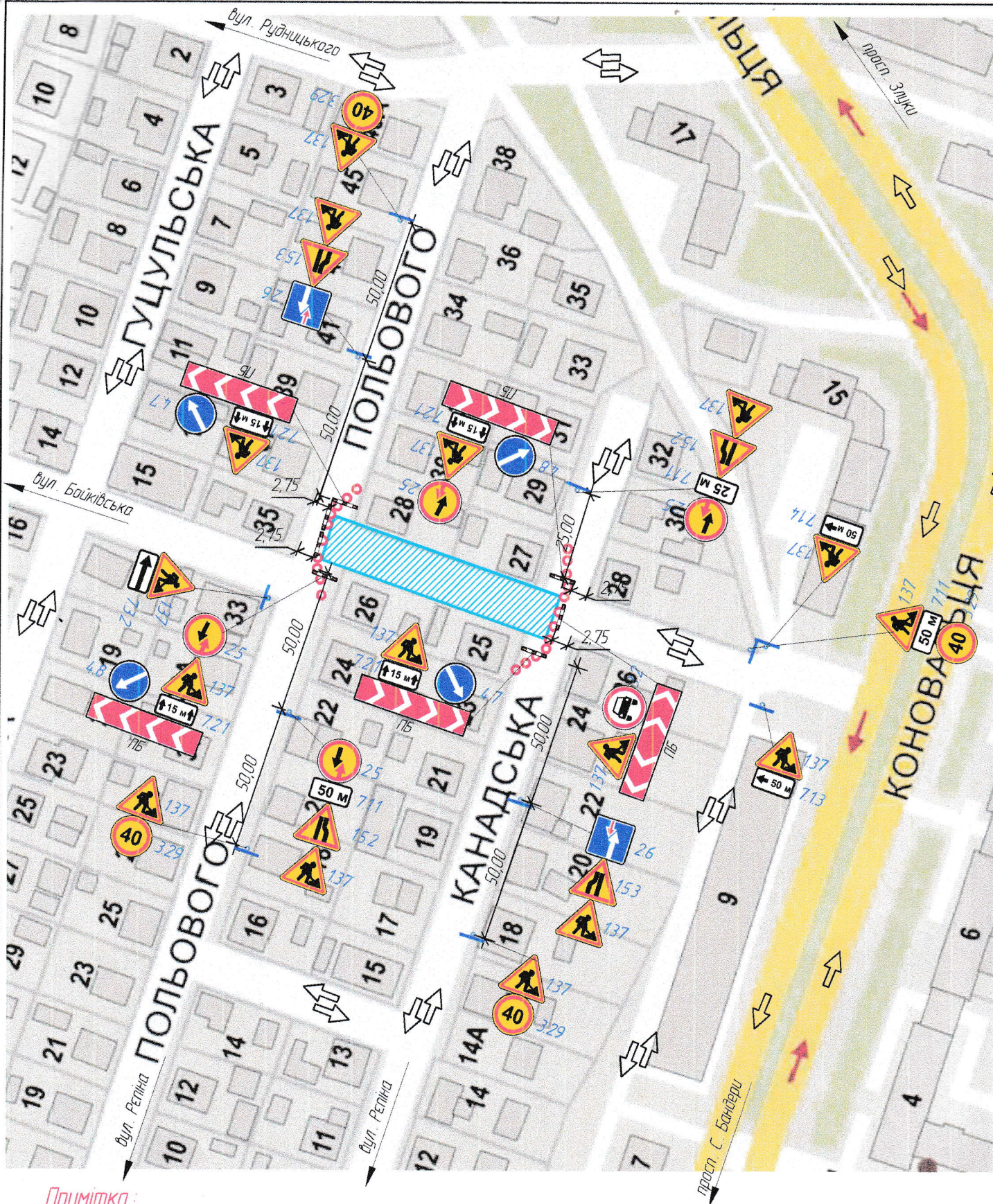


ВІДДІЛ ТЕХНІЧНОГО НАГЛЯДУ ТМР
код 21156999
ПОГОДЖЕНО
«___» _____ 20__ р.
Підпис _____



Погоджено
век 34 18/41/33/01-24
17.04.24

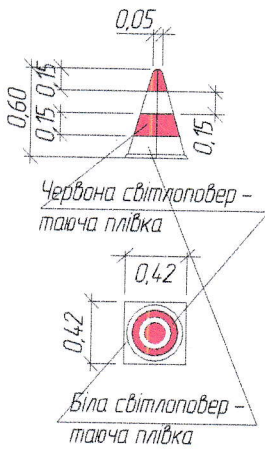
						/24 Т - 02- ОДР 01			
						Тимчасова схема організації дорожнього руху на період виконання робіт по ремонту теплової мережі від котельні за адресою вул. Лемківська, 23 до ТК 3а діля житлового будинку вул. Євгена Коновальця, 9 в м. Тернопіль			
Зм.	Кільк.	Арк.	№ док.	Підпис	Дата	Організація дорожнього руху	Стадія	Аркуш	Аркушів
							П		
ГП	Накураш				03.24	Схема організації дорожнього руху в місці проведення дорожніх робіт		ТОВ НТ "ДОРБУДПРОЕКТ"	
Заст. дир.	Терешко			03.24					
Інженер	Гладинюк			03.24					
Н. Контроль	Терешко			03.24					



Примітка:

1. Встановлення тимчасових дорожніх знаків виконувати згідно з ДСТУ 4100:2021 Безпека дорожнього руху. Знаки дорожні. Загальні технічні умови. Правила застосування.
2. При виконанні робіт суворо дотримуватись вимог НПАОП 63.21-101-09. Правила охорони праці під час будівництва, ремонту та утримання автомобільних доріг.
3. При зміні дорожньої ситуації додатково узгодити схеми огородження в місці проведення робіт.
4. По закінченні робочого дня дорожньо-будівельні машини і механізми забирати з проїзної частини.
5. Огородження та організація дорожнього руху в місцях проведення дорожніх робіт повинні відповідати ДСТУ 8749:2017.
6. Бар'єри огорожувальні повинні відповідати ДСТУ 7168:2010 Безпека дорожнього руху. Огороження дорожні тимчасові. Загальні технічні умови. З висотою $H = 1025 \pm 50$ мм, шириною $B = 500$ мм.
7. Ділянка ремонту знаходиться у населеному пункті.
8. Після закінчення усіх ремонтних робіт дані дорожні знаки прибираються.
9. Всі розміри дано в метрах.

Напрямний конус

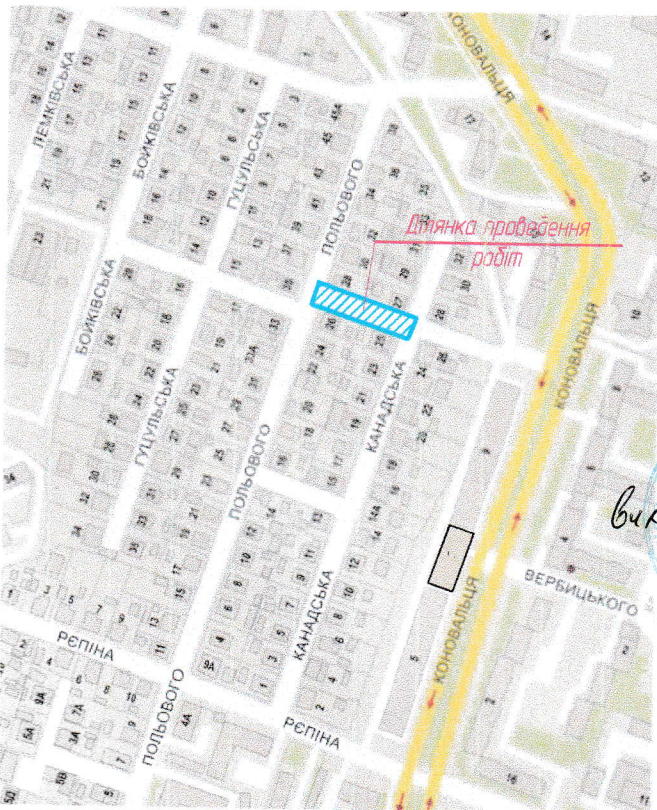


Умовні позначення на тимчасових схемах ОДР

Умовна позначка	Опис
	Знак-сигналізатор небезпеки
	Напрямний конус, напрямна віха або позначальна віха*
	Маячок або ліхтар
	Огороджувальний бар'єр, огороджувальний щит, поперечний бар'єр, стримувальний буфер, тимчасове стримувальне вічне огороження, тимчасове розділювальне огороження, сигнальна стрічка або сигнальний шнур*
	Тимчасовий пішохідний містак
	Місце виконання робіт
	Напрямок руху транспортних потоків

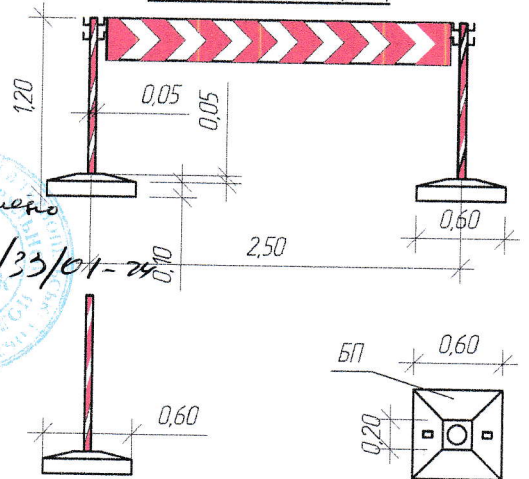
* Застосування ТЗР відповідно до вимог ДСТУ 8749:2017 та ДСТУ 7168:2010. Позначку використаного ТЗР наводять на виносці відповідно до вимоги ДСТУ 8752:2017

СИТУАЦІЙНИЙ ПЛАН



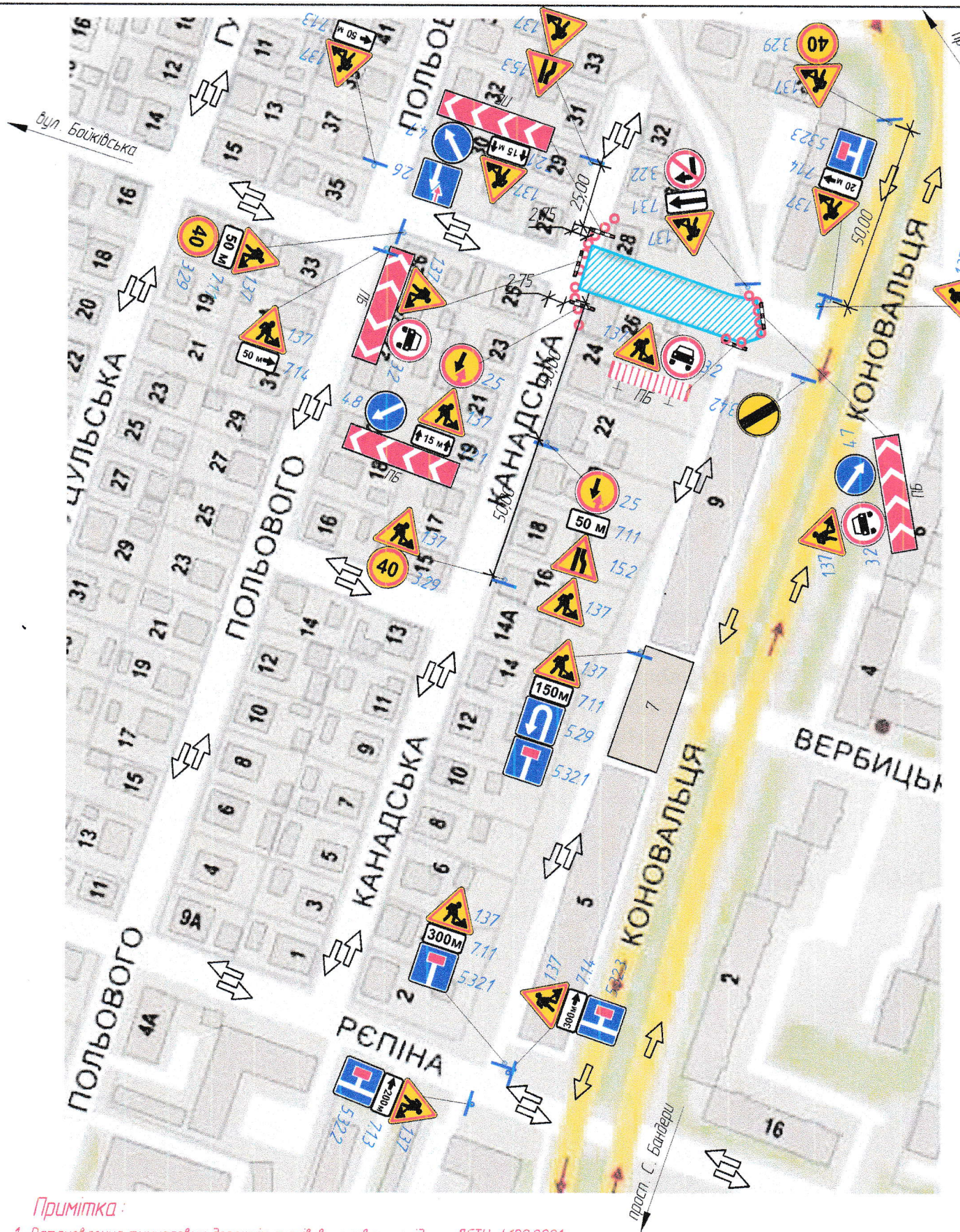
ВІДДІЛ ТЕХНІЧНОГО НАГЛЯДУ ТМР
код 21156999
ПОГОДЖЕНО
«___» _____ 20__ р.
Підпис: *[Signature]*

Поперечний бар'єр



Погоджено
виз. 3418/41/33/01-240
17.04.24

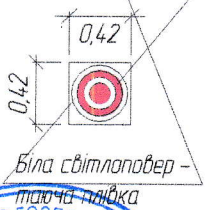
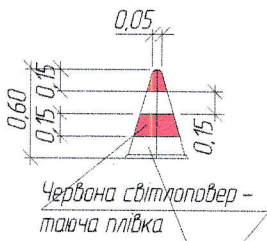
						/24 Т - 02- ОДР 01			
						Тимчасова схема організації дорожнього руху на період виконання робіт по ремонту теплової мережі від котельні за адресою вул. Лемківська, 23 до ТК 3 а діля житлового будинку вул. Євгена Конавальця, 9 в м. Тернопіль			
Зм.	Кільк.	Арк.	№ док.	Підпис	Дата	Організація дорожнього руху	Стадія	Аркуш	Аркушів
							П		
ГП	Накураш	<i>[Signature]</i>	03.24			Схема організації дорожнього руху в місці проведення дорожніх робіт	ТОВ НТ "ДОРБУДПРОЕКТ"		
Заст. дир.	Терешко	<i>[Signature]</i>	03.24						
Інженер	Гладилюк	<i>[Signature]</i>	03.24						
Н. Контроль	Терешко	<i>[Signature]</i>	03.24						



Примітка:

1. Встановлення тимчасових дорожніх знаків виконувати згідно з ДСТУ 4:100-2021. Безпека дорожнього руху. Знаки дорожні. Загальні технічні умови. Правила застосування.
2. При виконанні робіт суворо дотримуватись вимог НПАОП 63.21-1.01-09. Правила охорони праці під час будівництва, ремонту та утримання автомобільних доріг.
3. При зміні дорожньої ситуації додатково узгодити схеми огородження в місці проведення робіт.
4. По закінченні робочого дня дорожньо-будівельні машини і механізми забирати з проїзної частини.
5. Огородження та організація дорожнього руху в місцях проведення дорожніх робіт повинні відповідати ДСТУ 8749:2017.
6. Бар'єри огорожувальні повинні відповідати ДСТУ 7168:2010. Безпека дорожнього руху. Огороження дорожні тимчасові. Загальні технічні умови. З висотою $H = 1025 \pm 50$ мм, шириною $B = 500$ мм.
7. Ділянка ремонту знаходиться у населеному пункті.
8. Після закінчення усіх ремонтних робіт дані дорожні знаки прибираються.
9. Всі розміри дано в метрах.

Напрямний конус



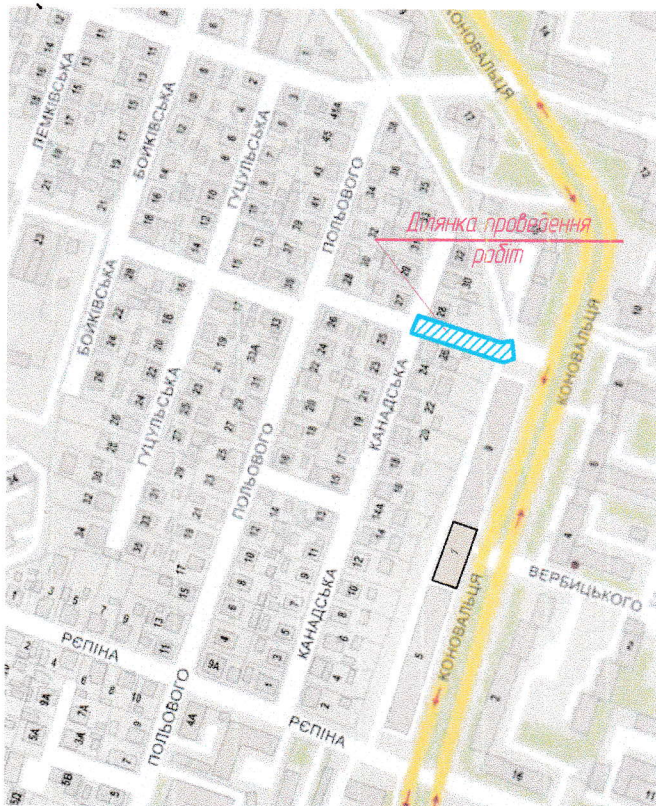
Умовні позначення на тимчасових схемах ОДР

Умовна позначка	Опис
	Знак-сигналізатор небезпеки
	Напрямний конус, напрямна віха або позначальна віха*
	Маячок або ліхтар
	Огороджувальний бар'єр, огороджувальний щит, поперечний бар'єр, стримувальний буфер, тимчасове стримувальне дічне огороження, тимчасове розділювальне огороження, сигнальна стрічка або сигнальний шнур*
	Тимчасовий пішохідний місток
	Місце виконання робіт
	Напрямок руху транспортних потоків

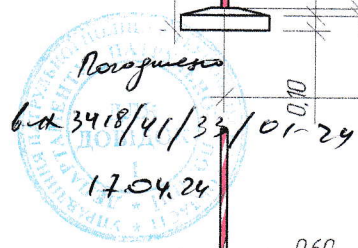
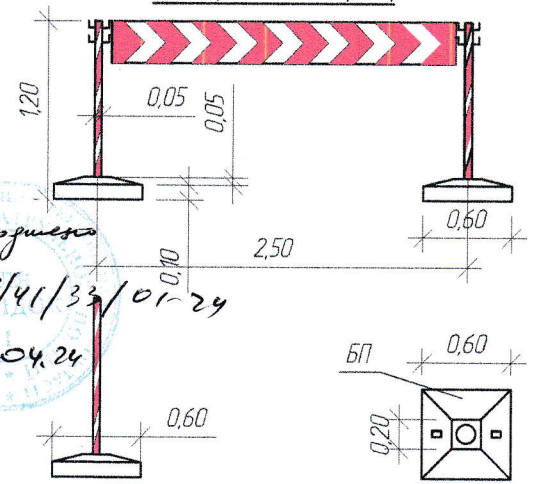
* Застосування ТЗР відповідно до вимог ДСТУ 8749:2017 та ДСТУ 7168:2010. Позначку використано ТЗР наводять на вивисці відповідно до вимог ДСТУ 8752:2017



СИТУАЦІЙНИЙ ПЛАН



Поперечний бар'єр



/24 Т - 02- ОДР 01					
Тимчасова схема організації дорожнього руху на період виконання робіт по ремонту теплової мережі від котельні за адресою вул. Лемківська, 23 до ТК 3 а біля житлового будинку вул. Євгена Коновальця, 9 в м. Тернопіль					
Зм.	Кільк.	Арк.	№ док.	Підпис	Дата
				Організація дорожнього руху	
				Схема організації дорожнього руху в місці проведення дорожніх робіт	
ГІП		Накураш		03.24	
Заст. дир.		Терешко		03.24	
Інженер		Гладичнюк		03.24	
Н Контроль		Терешко		03.24	
				 ТОВ НТ "ДОРБУДПРОЕКТ"	